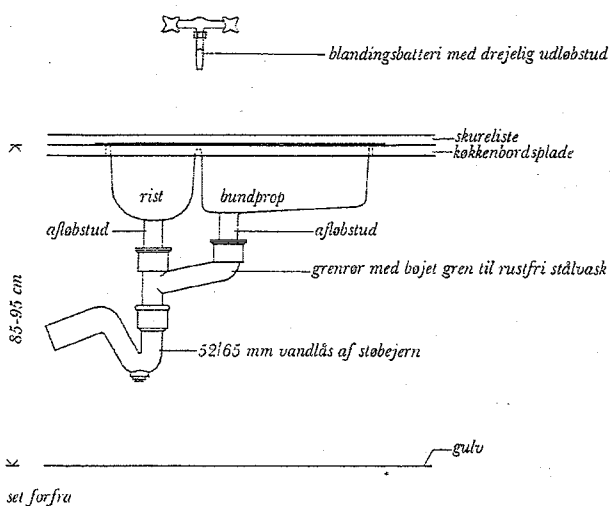


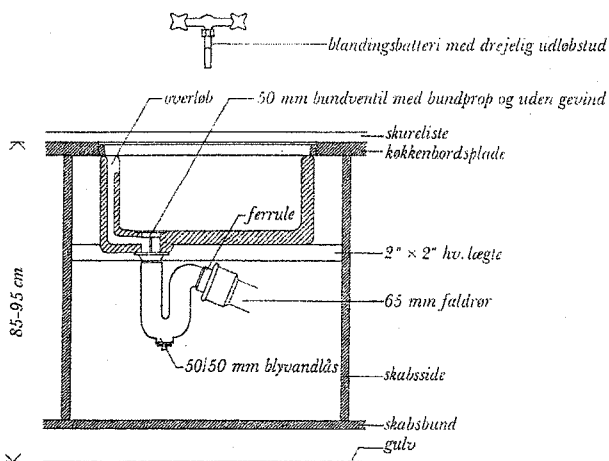
4	41	415	415.5		415.51	blad 1
installationer	bygningshygiejne	afløbsinstallationer	vaske		køkken- og rengøringsvaske, installation	

juni 1951



set forfra

Eksempel på installation af køkkenvask (dobbeltvask) af rustfrit stål, tilsluttet støbejernsvandlås, mål 1:20



længdesnit

Eksempel på installation af køkkenvask (enkeltvask) af fireclay med overløb, tilsluttet blyvandlås, mål 1:20

#### Opsætning af køkkenvaske

Køkkenvaske, der er beregnet til montering i bord, kan alt efter vaskens udformning anbringes på følgende måder:

- 1) vasken hviler på selve bordpladen. Vaskens sider er afsluttet med en vandretliggende kant, der er forsynet med huller til fastskruining i bordpladen — teknisk og hygiejnisk den bedste løsning — (rustfri stålvask udføres altid på denne måde).
- 2) Inden bordpladens oplægning anbringes vasken på lægter, der ligger af på skabsider el. lign. Udskræning i skabsider bør helst undgås, et forhold der har særlig betydning ved anvendelse af standardelementer til køkkeninventar.

Opsætningsarbejdet samt tætning mellem bordplade og vask udføres af snedkeren. Herefter forbinder sanitetsmontøren udløbsstuds eller bundventil til vandlåsen, der oftest er anbragt inden køkkenbordet opstilles.

Køkkenvaske, der ikke monteres i bord, ophænges på samme måde som rengøringsvaske af fireclay, se nedenfor.

#### Bemærkning

Køkkenvaskens udløb bør i forhold til faldstamme anbringes således, at vandlåsen kommer til at genere de underliggende skabe mindst muligt. Dette vil ofte medføre, at vaskens udløb bør anbringes i den ende af vasken, der ligger længst borte fra faldstamme.

Vil man imidlertid undgå, at ikke blot vandlås, men også afløbsrør til faldstamme indskrænker pladsen i de tilstødende underskabe, bør enten faldstammen være placeret umiddelbart bag væg ved vask, eller afløbsinstallationen føres fra vaskens udløb direkte ind mod væg og ned til skabsbund, hvorfra den trækkes på en eller flere af følgende måder: i rummet under skabsbund eller i etageadskillelse eller ved etageejendomme evt. i den øverste utilgængelige del af overskabe i underliggende køkken. Denne form for installation kan, selv om den forskriftsmæssigt er i orden, undertiden give visse afløbsmæssige ulemper. Dels kan der lettere opstå forstoppelse i afløbsledningen, da faldet her ofte bliver mindre end ved den gængse installationsform (faldet på ledningen har særlig betydning ved køkkenvaske, da afløbsvandet indeholder mange urenheder). Dels kan en evt. rensning af ledningen blive sværere at foretage end ved den gængse installationsform på grund af flere bøjninger og afvigende retninger på ledningsføringen. Rensemultipighederne kan dog, hvor det skønnes nødvendigt, forbedres ved på støbejernsledninger at anbringe rensestykke og på blyledninger at anbringe forskruininger, f. eks. støbte ferruler.

Med hensyn til yderligere oplysninger om anbringelse og opsætning af køkkenvaske og ledningsføringer fra disses afløb henvises til bladene over »køkkener«.

#### Rengøringsvaske

Overløb, som ved køkkenvaske.

#### Rengøringsvaskes anbringelse

Rengøringsvaskes højde over færdigt gulv kan variere mellem 60 og 80 cm alt efter vaskens dybde og benyttelse.

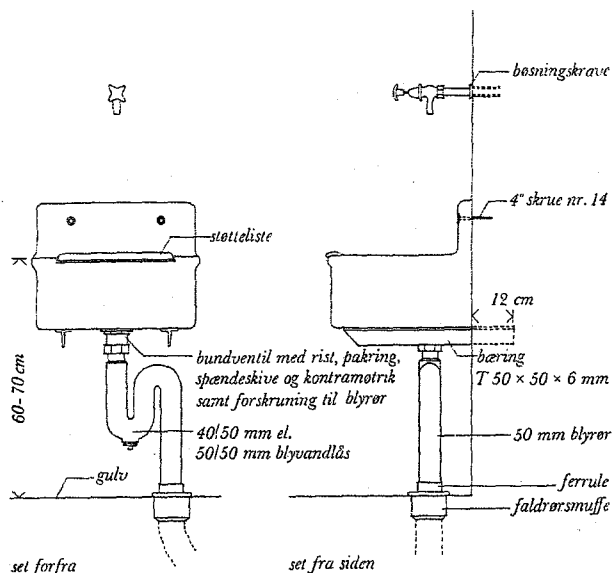
F. eks. anses en højde på ca. 65 cm med en vaskedybde på ca. 20 cm for passende, når vaskene væsentligt skal benyttes til fyldning og tømming af gulvspande, og en højde på ca. 80 cm, når vasken hyppigt benyttes til håndvask o. lign.

#### Rengøringsvaskes ophængning

Rengøringsvaske er sædvanligvis forsynet med en høj bagplade med skruehuller for fastgøring i væg. Ved de lettere typer af støbejern eller stål er fastskruining alene i reglen tilstrækkelig. De tungere typer af fireclay må yderligere ophænges på knægte, bøjljer, fladjern (f. eks. 50×8 mm på kant) eller profiljern (f. eks. T-jern 50×50×6 mm). Fastgørelsen i væg eller på skillerum kan udføres på samme måde, som er angivet for w.c.-cisterner og håndvaskes ophængning, se bladene over »w.c.-installation« og »håndvaske, installation«.

4	41	415	415.5		415.51	blad 2
installationer	bygningshygiejne	afløbsinstallationer	vaske			køkken- og rengøringsvaske, installation

juni 1951



Eksempel på installation af rengøringsvaske af fireclay med støtliste og uden overløb, tilsluttet blyvandlås, mål 1 : 20

I bygningsbeskrivelsen må gives oplysning om:

**Rengøringsvask** (katalognr. eller nøjere beskrivelse)

**Ophængningsanordning** (katalognr. eller nøjere beskrivelse)

**Vandlås** (katalognr. eller angivelse af type, materiale og dimension/ferrule)

Ved vasketyper, der ikke er forsynet med afløbsstuds, må endvidere medtages:

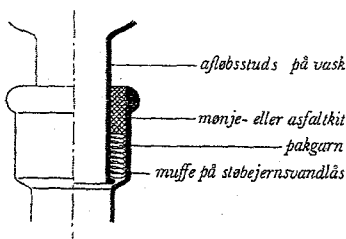
**Bundventil** (katalognr. eller nøjere beskrivelse)

Ved vasketyper af stål eller støbejern med bundprop (uden kæde fastgjort i vasken) må kæde og kædeholder (katalognr. eller nøjere beskrivelse/fastgørelse i væg eller vask) også medtages

**Vandhænearmatur** (katalognr./placering)

De øvrige forbindelser og dele er det almindeligvis ikke nødvendigt at beskrive nærmere

**Katalognumre:** For at gøre beskrivelsen så entydig og kortfattet som muligt, angives almindeligvis katalognumre for de vigtigste dele og en mere eller mindre omfattende beskrivelse af resten. Katalognumrene tages fra et af de kataloger, som branchens firmaer stiller til rådighed for de projekterende. Det er imidlertid reglen, at andre fabrikater med byggeledelsens billigelse kan benyttes, for så vidt de svarer nøje i art og kvalitet til det beskrevne.



Eksempel på samling mellem støbejernsvandlås og afløbsstuds på vask af støbejern eller rustfrit stål, mål 1 : 5

### Bundventiler og riste

Vaskene kan enten være forsynet med rist og afløbsstuds eller være beregnet til anbringelse af bundventil, der fastspændes i vaskens bundhul. Ved bundventilens krav tættets samlingen med vasken ved hjælp af kit.

I udløbsåbningen i vaskens bund skal der for at tilbageholde større urenheder enten være rist, der ikke må være anbragt løst, eller dobbeltkryds. Dobbeltkrydset er forsænket i bundventilens krave og derfor ikke så nemt at rense for urenheder fra spildevandet. Vil man lette rengøringsarbejdet hermed, kan der anbringes en løs rist (findes i handelen) over dobbeltkrydset.

Vasketyperne af stål og støbejern leveres almindeligvis med afløbsstuds, mens fireclayvaske er beregnet for bundventil. Afløbsstudsene på vaske af stål kan fås med påloddet nippel med 1½" (38 mm) eller 2" (50 mm) rørgvind for tilslutning til blyvandlås ved hjælp af forskruining.

Bundventiler skal have en diameter på 40 eller 50 mm. Der findes både typer til bundprop og typer med rist alene. Begge kategorier kan fås med eller uden gevind og med eller uden forskruining. Endvidere kan der fås bundventiler, der er beregnet til vaske med indbygget overløb. Til køkkenvaske af fireclay anvendes sædvanligvis 50 mm bundventiler.

Større restaurationskøkkenvaske kan i stedet for bundprop forsynes med en under vaskens bundventil monteret skydeventil (vuggeventil), se »håndvaske, installation«.

### Afløb fra køkken- og rengøringsvaske

#### Generelt om afløb

Afløbsstuds eller bundventil i køkkenvaske og rengøringsvaske skal tilsluttes en vandlås anbragt umiddelbart under vasken. Myndighederne tillader f. eks. ikke, at afløbet føres til en vandlås anbragt i et underliggende rum og sædvanligvis heller ikke til et gulv afløb.

Dobbeltvaske med to afløbsstuds tilsluttes som regel en fælles vandlås, enten gennem faconstykker beregnet hertil eller med sammenloddede blyrør.

Afløbsrør af asfalterede støbejernsrør fra vandlås skal udføres i overensstemmelse med de for sideledninger til faldrør gældende bestemmelser.

Køkkenvaskeafløb i restauranter, fødevarerforretninger og lignende steder vil det som regel være nødvendigt at føre til fedtudskillere og i alle tilfælde til nedløbsbrønd (se »fedtudskillere«). Vaskeafløb, der kan være syrholdigt, f. eks. i klichéanstalter, galvaniseringsvirksomheder og lign. steder, må neutraliseres (se »neutralisationsanlæg«).

#### Vandlåse

Vandlåse for køkkenvaske udføres som regel som 52/65 mm støbejernsvandlås, men der kan også anvendes 50/65 mm blyvandlås (ikke handelsvare) eller undtagelsesvis, med særlig tilladelse fra den stedlige myndighed, 50/50 mm blyvandlås.

Vandlåse for rengøringsvaske udføres oftest som 40/50 mm blyvandlåse, men der kan også anvendes samme vandlåse som for køkkenvaske. Pungvandlåse og mindre vandlåse end de nævnte, tillades sædvanligvis ikke.

Vandlåsene skal være forsynet med renseskruer, der skal være anbragt tilgængelig.

#### Samlinger

Samlingen mellem vask og støbejernsvandlås udføres for vaske med afløbsstuds ved, at mellemrummet først stoppes i ca. ½ muffehøjde med pakgarn, hvorefter resten udfyldes (klines) med monje- eller asfaltkit. Blystøbning anvendes i reglen ikke. Er vaskens udløbsstuds undtagelsesvis ikke i bund eller tilstrækkelig dybt nede i muffen til at sikre en god klining, kan studsens forlænges med et blyrør eller en rørformet sammenloddet blyplade. Der klines derefter ved begge forbindelser. Dette forhold kan bl. a. få betydning ved udskiftning af vaske.

Angående samlinger mellem bundventiler og støbejerns- eller blyvandlåse samt mellem blyrør og faldrørmuffe, henvises til omtalen under »håndvaske, installation«.

#### Forhold ved vandrensning

For køkken- og rengøringsvaske gælder samme regler som for håndvaske, se »håndvaske, installation«.